

Bevestigen

- door spijkeren aan de bekisting (houten bekisting)
- door met draad te verbinden aan de wapening (bijvoorbeeld bij glijbekisting)
- door middel van magneten aan de bekisting (stalen bekisting)

Openen

Met de spitse kant van de hamer wordt het deksel links of rechts van het midden doorgeslagen.
Het deksel wordt geheel uit de doos getrokken.

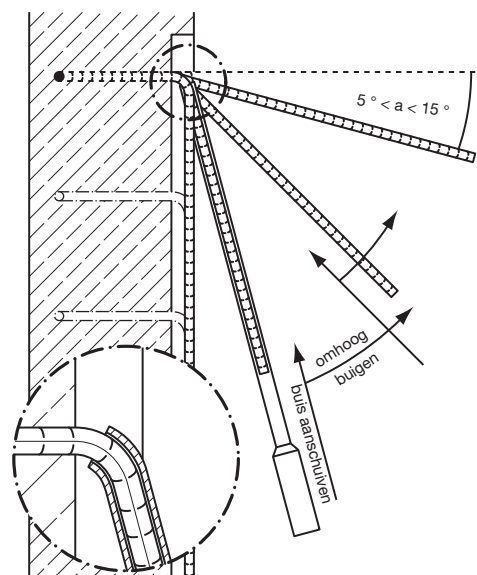
Terugbuigen

Gebruik svp voor het terugbuigen van het staal steeds het juiste uitbuigijzer (zie tabel):

- druk de staven iets omhoog en buig ze uit tot een hoek van maximaal 20 °
- de staven met het uitbuigijzer stapsgewijs buigen. Het terugbuigijzer – zoals op de tekening – geleidelijk doorschuiven
- de staaf dient te allen tijde koud te worden gebogen. Het terugbuigen dient zo uitgevoerd te worden dat geen zogenaamde „zwanehals“ ontstaat. Deze is als volgt te voorkomen. Niet proberen de staaf recht uit te buigen maar bewust een kleine hoek (circa 5 ° à 15 °) tussen de staafassen in het vlak van de wapening aanhouden. Indien noodzakelijk kan de laslengte (conform NEN 6720 art. 9.8.1) vergroot worden met de helft van de maximale staafafwijking = staafafstand.
- bij een temperatuur van -5 °C mogen de staven niet teruggebogen worden
- heen en weer buigen is niet toegestaan
- deksels en polystyreen stoppen dienen afgevoerd te worden in de daarvoor bestemde containers
- dekking op de bak is afhankelijk van de betreffende milieuklasse

Montage bij ronde bekisting

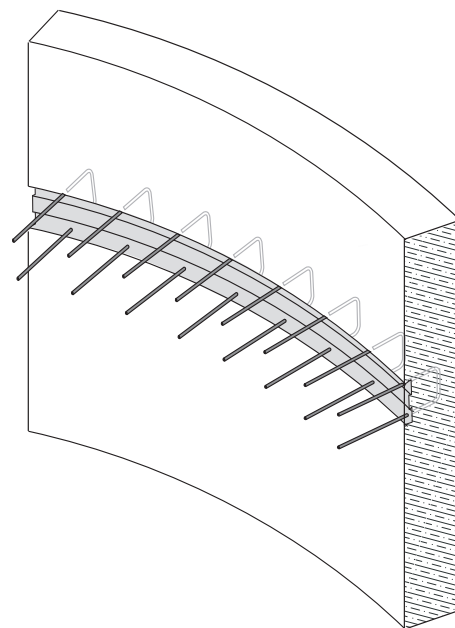
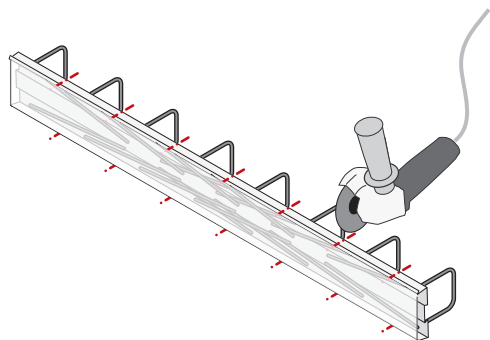
Met de flex sleuven zagen in de stekkenbak (afhankelijk van de kromming twee tot vier). De doos kan daardoor worden gebogen en tegen de ronde bekisting worden bevestigd.



Terugbuigijzer

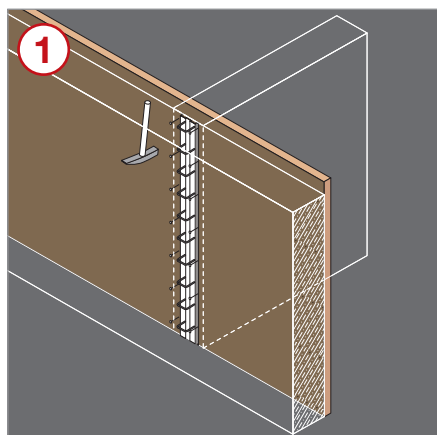
Artikelnummer	Ø mm	kleur
STARBW08	8	geel
STARBW10	10	groen
STARBW12	12	rood

Stabox® Montagevoorschrift

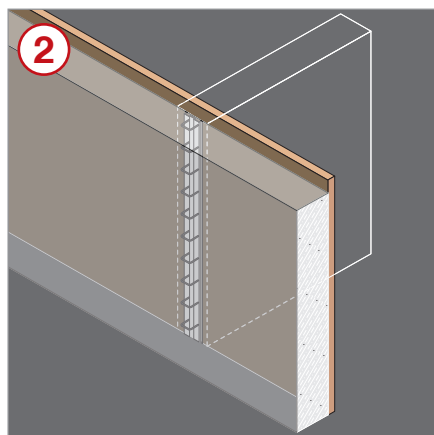


Let op:

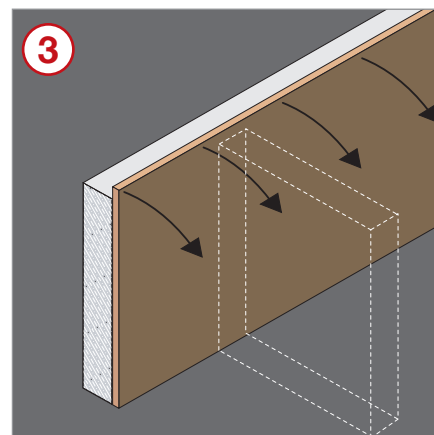
- de staven mogen niet worden beschadigd.
- deksels en polystyreen stoppen dienen afgevoerd te worden in de daarvoor bestemde containers
- dekking op de bak is afhankelijk van de betreffende milieuklasse



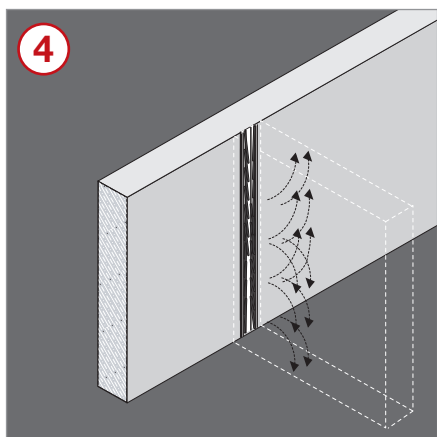
Montage van Stabox® tijdens de eerste stortfase



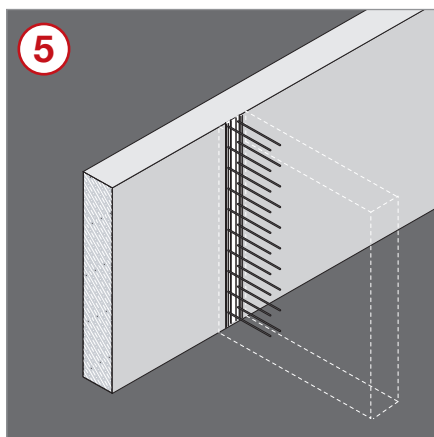
Wapening en storten van de eerste stortfase



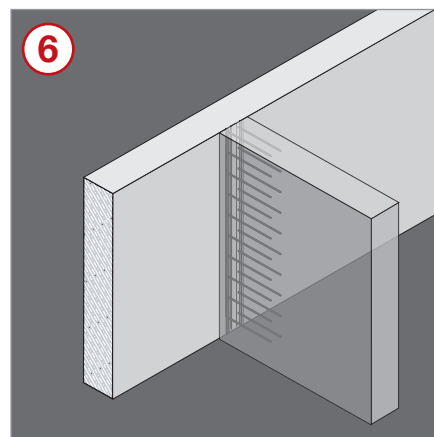
Ontkisten van de wand



Het verwijderen van de deksel (zoals hier boven voorgeschreven) en terugbuigen van de staven zoals hierboven beschreven



Wapenen, bekisten en storten van het beton in de tweede fase



Met Stabox® gerealiseerde wandaansluiting